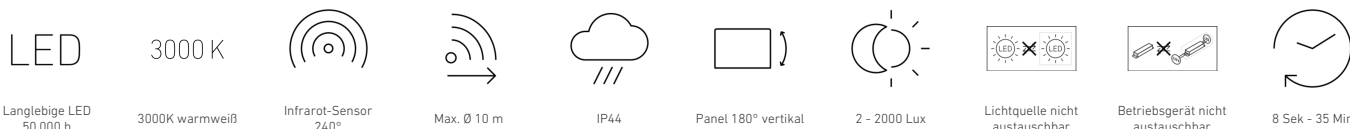


XLED PRO ONE S

cu detector de mișcare - antracit
EAN 4007841 069568
Nr. articol 069568



Descrierea funcției

Lumina reflectoarelor redefinită. Proiectorul XLED PRO ONE S, care poate fi orientat vertical la 180° și este prevăzut cu o carcasă elegantă din aluminiu, garantează iluminarea la lumina zilei a suprafețelor mari cu un alb cald de 3000 K și la. Printre caracteristici se numără un senzor infraroșu de 240° (rază de acțiune de 10 m), capace de acoperire care se pot conecta pentru a limita zona de detecție, o funcție de lumină de bază (10%) și un adaptor opțional pentru montare pe suprafață. Conectare în rețea prin cablu. Reglare prin potențiometre și telecomandă. Telecomandă RC 12 inclusă pentru versiunea cu senzor. Înălțime maximă de montare: 6 m. Disponibil în alb sau antracit. Garanție de 5 ani.

Specificații tehnice

Dimensiuni (L x B x H)	182 x 229 x 230 mm	Rază, tangențial	r = 10 m (209 m ²)
Cu sursă luminoasă	Da, sistem LED STEINEL	Înterupător de amurg	Da
Cu senzor de mișcare	Da	Material carcasă	obturatoare
Garanția producătorului	5 ani	Flux luminos produs	2204 lm
Setări prin	Telecomandă, Potențiometre, Smart Remote	flux luminos măsurat (360°)	2204 lm
Variante	cu detector de mișcare - antracit	Eficiența totală a produsului	120 lm/W
UM1, EAN	4007841069568	Temperatura culorii	3000 K
Aplicație, loc	Exterior	LED-ul de deviere a culorilor	SDCM3
Aplicație, încăpere	exterior, grădină, ușă de intrare, curte & cale de acces, în toata clădirea, interior	lampă	LED nu se poate înlocui
Culoare	Antracit	Durată de viață LED L70B50 (25 °)	> 36000
Include suport pentru montaj pe colț	Nu	Sistem de răcire a LED-urilor	Controlul termic pasiv
Locul montării	tavan, perete	Aprindere soft-start	Da
Instalare	Montaj aparent, perete	Funcții	Funcție DIM, Senzor de lumină, Senzor de mișcare, Lumină de orientare
Rezistență la impact	IK03	Setare crepuscul	2 - 2000 lx

XLED PRO ONE S

cu detector de mișcare - antracit
 EAN 4007841 069568
 Nr. articol 069568



Specificații tehnice

Grad de protecție	IP44
Clasă de protecție	I
Temperatura ambientală	-20 – 40 °C
Material carcasă	Aluminiu
Material de acoperire	Sticlă transparentă
Conexiune la rețea	220 – 240 V / 50 – 60 Hz
Lămpi cu LED <2 W	16 W
Lămpi cu LED > 2 W <8 W	64 W
Lămpi cu LED > 8 W	64 W
Sarcină capacitivă în μF	88 μF
Înălțimea de montaj max	6,00 m
Mod slave selectabil	Nu
Protecție sneak-by	Da
Capacitatea de a masca segmente individuale	Nu
Scalabil electronic	Nu
Scalabil mecanic	Nu
Rază, radial	$r = 3 \text{ m}$ (19 m^2)

Setarea timpului	8 s – 35 Min.
Funcție lumină de bază	Da
Timp funcționare lumină de bază	10/30 min, întreaga noapte
Reglarea luminii principale	Nu
Setare crepuscul în mod TEACH	Da
Rețele	Da
Tip de rețea	Master/slave
Interconectare prin	Cablu
Lumina de bază în procent	10 %
Procent funcție lumină de bază, de la	10 %
Procent funcție lumină de bază, până la	10 %
Putere	18,4 W
Indicele de redare a culorilor CRI	= 80
Înălțimea optimă de montaj	2 m
Unghi de detecție	240 °
Grad de protecție, plafon	IP44

Accesorii

EAN 4007841 080990	Adaptor pe perete XLED PRO ONE
EAN 4007841 079000	RC 12

Reflector LED cu senzor - Professional Line

XLED PRO ONE S

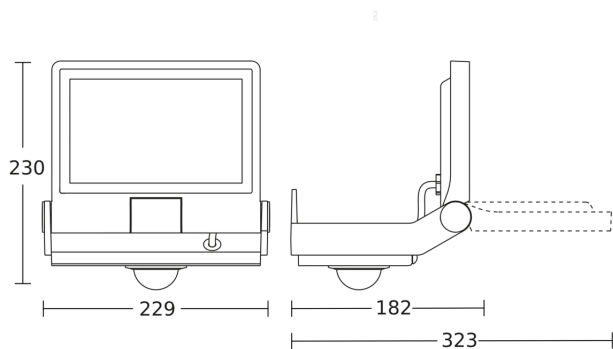
cu detector de mișcare - antracit

EAN 4007841 069568

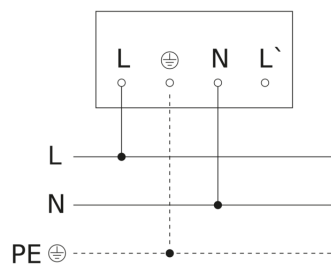
Nr. articol 069568



Desen tehnic



Schema circuitului principal



Schema circuitului de interconectare master/ slave

